

Aislador Serie RS485 para Instrumentos de Campo (con aislación galvánica)

MCV2-A485-CR



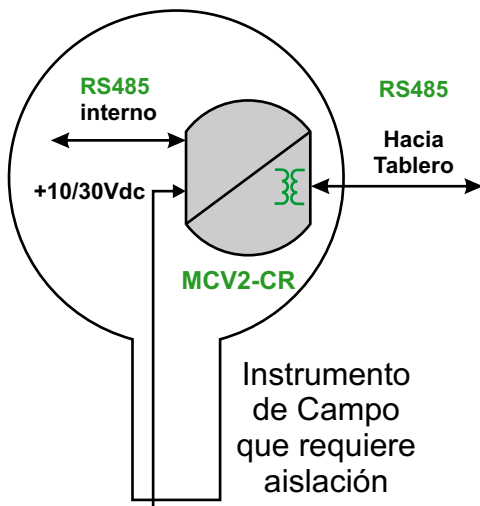
Las campos eléctricos y electromagnéticos provocados por tormentas, motores o electrónica de potencia, perjudican muy a menudo a los instrumentos de campo.

El módulo MCV2-CR fue diseñado para evitar problemas de interferencia o daños, en los instrumentos de campo que poseen un puerto serial RS485.



El módulo MCV2-A485-CR permite aislar un puerto serie RS485, para cualquier instrumento de campo

★ AISLADOR RS485 / RS485



Medidor



Medidor



✓ APLICACIONES

- Trasmisores de campo
- Sensores de Presión y Temperatura
- Caudalímetros
- Medidores

✓ BENEFICIOS

- Protege de Descargas Atmosféricas
- Protege de Diferencias de Potencial
- Aumenta la protección del medidor
- Aumenta la potencia de transmisión

📄 CÓDIGO DE PEDIDO

- MCV2-A485-CR-IS Aislador RS485 a RS485 con aislación galvánica

SISTEMA DE GESTIÓN ISO 9001:2015



GESTION DE LA CALIDAD

RI-9000-6174

Acreditado por OAA

www.exemys.com